

Sector Junior 10-03-13 Pamplona Jun F -44

Competidores: 2

Competidores

Nº	Nombre	Club	1	2	Victs.	Pts.	Pos.
1	PAULA VICENTE	VAS			0	0	2
2	MADDI AMIANO	VAS	10		1	10	1

Combates

Comb.	Blanco	Azul	Resultado	Tiempo
1	PAULA VICENTE	MADDI AMIANO	0 - 10	0:00

Clasificación

Pos.	Nombre
1	MADDI AMIANO, VAS
2	PAULA VICENTE, VAS



Sector Junior 10-03-13 Pamplona Jun F -48

Competidores: 4

Competidores

Nº	Nombre	Club	1	2	3	4	Victs.	Pts.	Pos.
1	NAROA SANCHEZ	VAS		10	10	10	3	30	1
2	MONICA VILLANUEVA	VAS					0	0	4
3	NATALIA RODA	NAV		10		5	2	15	2
4	SARA LOPEZ	NAV		10			1	10	3

Combates

Comb.	Blanco			Azul	Resultado	Tiempo
1	NAROA SANCHEZ	1	2	MONICA VILLANUEVA	10 - 0	0:00
2	NATALIA RODA	3	4	SARA LOPEZ	5 - 0	0:00
3	NAROA SANCHEZ	1	3	NATALIA RODA	10 - 0	0:00
4	MONICA VILLANUEVA	2	4	SARA LOPEZ	0 - 10	0:00
5	NAROA SANCHEZ	1	4	SARA LOPEZ	10 - 0	0:00
6	MONICA VILLANUEVA	2	3	NATALIA RODA	0 - 10	0:00

Clasificación

Pos.	Nombre
1	NAROA SANCHEZ, VAS
2	NATALIA RODA, NAV
3	SARA LOPEZ, NAV
4	MONICA VILLANUEVA, VAS



Sector Junior 10-03-13 Pamplona Jun F -52

Competidores: 7

Competidores A

Nº	Nombre	Club	1	2	3	4	Victs.	Pts.	Pos.
1	PAULA YANGUAS	NAV		1	10		2	11	2
2	SILVIA LLES	ARA			10		1	10	3
3	ITSASNE ARRUABARRENA	VAS					0	0	4
4	MAIDER JIMENEZ	NAV	1	10	10		3	21	1

Combates A

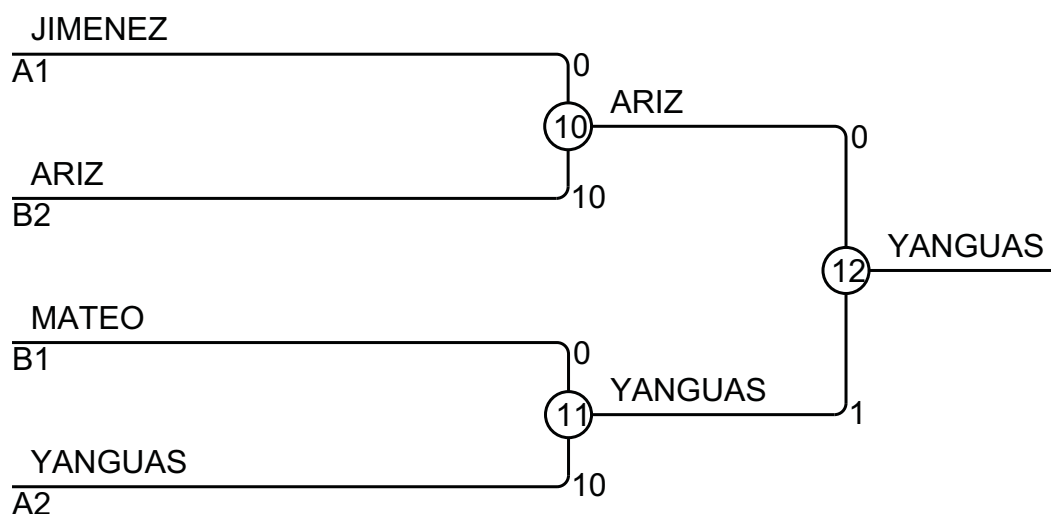
Comb.	Blanco	Azul	Resultado	Tiempo
1	PAULA YANGUAS	SILVIA LLES	1 - 0	0:00
2	ITSASNE ARRUABARRENA	MAIDER JIMENEZ	0 - 10	0:00
4	PAULA YANGUAS	ITSASNE ARRUABARRENA	10 - 0	0:00
5	SILVIA LLES	MAIDER JIMENEZ	0 - 10	0:00
7	PAULA YANGUAS	MAIDER JIMENEZ	0 - 1	0:00
8	SILVIA LLES	ITSASNE ARRUABARRENA	10 - 0	0:00

Competidores B

Nº	Nombre	Club	5	6	7	Victs.	Pts.	Pos.
5	HAIZEA MATEO	NAV		10	10	2	20	1
6	SONIA ARIZ	NAV			10	1	10	2
7	ANE FERNANDEZ	VAS				0	0	3

Combates B

Comb.	Blanco	Azul	Resultado	Tiempo
3	HAIZEA MATEO	SONIA ARIZ	10 - 0	0:00
6	HAIZEA MATEO	ANE FERNANDEZ	10 - 0	0:00
9	SONIA ARIZ	ANE FERNANDEZ	10 - 0	0:00



Clasificación

Pos.	Nombre
1	PAULA YANGUAS, NAV
2	SONIA ARIZ , NAV
3	HAIZEA MATEO, NAV
3	MAIDER JIMENEZ, NAV



Sector Junior 10-03-13 Pamplona Jun F -57

Competidores: 6

Competidores A

Nº	Nombre	Club	1	2	3	Victs.	Pts.	Pos.
1	OIHANE ARBEA	NAV				0	0	3
2	ISABEL ALBAROVA	ARA	10			1	10	2
3	NAROA SACRISTAN	VAS	10	5		2	15	1

Combates A

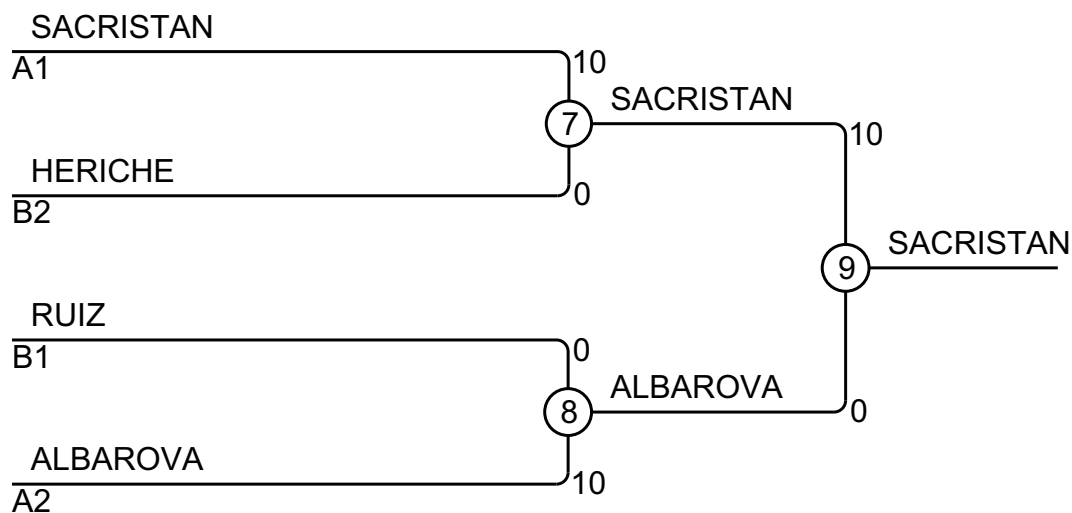
Comb.	Blanco	Azul	Resultado	Tiempo
1	OIHANE ARBEA	1 2 ISABEL ALBAROVA	0 - 10	0:00
3	OIHANE ARBEA	1 3 NAROA SACRISTAN	0 - 10	0:00
5	ISABEL ALBAROVA	2 3 NAROA SACRISTAN	0 - 5	0:00

Competidores B

Nº	Nombre	Club	4	5	6	Victs.	Pts.	Pos.
4	LEHILA HERICHE	VAS				0	0	2
5	Librar LIBRAR	NAV				0	0	3
6	MARIA RUIZ	RIO	10			1	10	1

Combates B

Comb.	Blanco	Azul	Resultado	Tiempo
2	LEHILA HERICHE	4 5 Librar LIBRAR		
4	LEHILA HERICHE	4 6 MARIA RUIZ	0 - 10	0:00
6	Librar LIBRAR	5 6 MARIA RUIZ		



Clasificación

Pos.	Nombre
1	NAROA SACRISTAN, VAS
2	ISABEL ALBAROVA, ARA
3	MARIA RUIZ, RIO
3	LEILA HERICHE, VAS



Sector Junior 10-03-13 Pamplona Jun F -63

Competidores: 6

Competidores A

Nº	Nombre	Club	1	2	3	Victs.	Pts.	Pos.
1	Librar LIBRAR	NAV				0	0	3
2	IRATI DIAZ	NAV				0	0	2
3	MAITANE HERRERO	VAS		10		1	10	1

Combates A

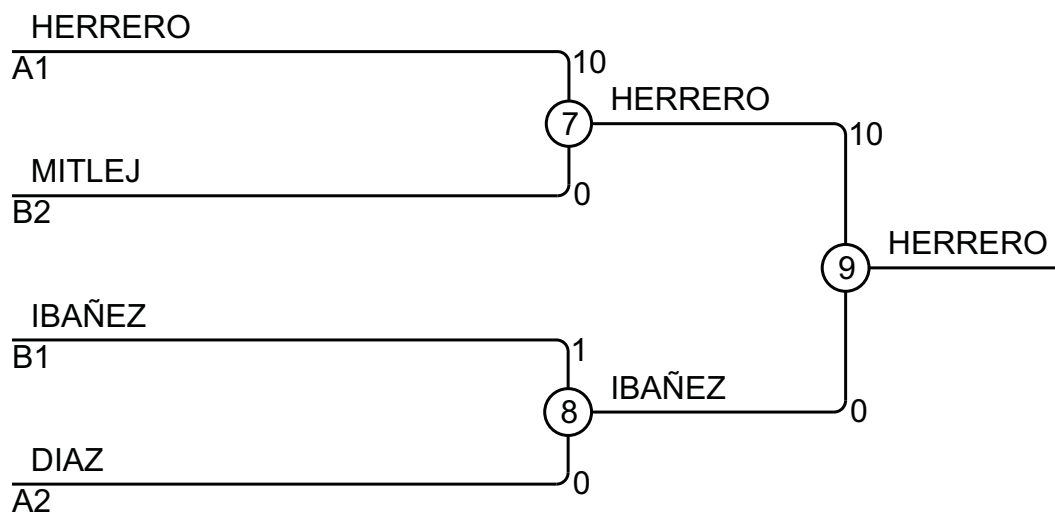
Comb.	Blanco	Azul	Resultado	Tiempo
1	Librar LIBRAR	1 2 IRATI DIAZ		
3	Librar LIBRAR	1 3 MAITANE HERRERO		
5	IRATI DIAZ	2 3 MAITANE HERRERO	0 - 10	0:00

Competidores B

Nº	Nombre	Club	4	5	6	Victs.	Pts.	Pos.
4	EDURNE IBAÑEZ	NAV		10		1	10	1
5	CLARA JOCELYNE MITLEJ	ARA			7	1	7	2
6	GARAZI POZA	VAS	5			1	5	3

Combates B

Comb.	Blanco	Azul	Resultado	Tiempo
2	EDURNE IBAÑEZ	4 5 CLARA JOCELYNE MITLEJ	10 - 0	0:00
4	EDURNE IBAÑEZ	4 6 GARAZI POZA	0 - 5	0:00
6	CLARA JOCELYNE MITLEJ	5 6 GARAZI POZA	7 - 0	0:00



Clasificación

Pos.	Nombre
1	MAITANE HERRERO, VAS
2	EDURNE IBAÑEZ, NAV
3	IRATI DIAZ, NAV
3	CLARA JOCELYNE MITLEJ, ARA



Sector Junior 10-03-13 Pamplona Jun F -70

Competidores: 3

Competidores

Nº	Nombre	Club	1	2	3	Victs.	Pts.	Pos.
1	SARA ALFONSO	VAS				0	0	3
2	IRAIA GONZALEZ	NAV	10			1	10	2
3	ALBA SALVADOR	ARA	10	10		2	20	1

Combates

Comb.	Blanco			Azul	Resultado	Tiempo
1	SARA ALFONSO	1	2	IRAIA GONZALEZ	0 - 10	0:00
2	SARA ALFONSO	1	3	ALBA SALVADOR	0 - 10	0:00
3	IRAIA GONZALEZ	2	3	ALBA SALVADOR	0 - 10	0:00

Clasificación

Pos.	Nombre
1	ALBA SALVADOR, ARA
2	IRAIA GONZALEZ, NAV
3	SARA ALFONSO, VAS



Sector Junior 10-03-13 Pamplona Jun F -78

Competidores: 1

Competidores

Nº	Nombre	Club	1	Victs.	Pts.	Pos.
1	LIDIA YARZA	VAS		0	0	1

Combates

Comb.	Blanco	Azul	Resultado	Tiempo
-------	--------	------	-----------	--------

Clasificación

Pos.	Nombre
1	LIDIA YARZA, VAS



Sector Junior 10-03-13 Pamplona Jun F +78

Competidores: 1

Competidores

Nº	Nombre	Club	1	Victs.	Pts.	Pos.
1	LORENA VEIGA	NAV		0	0	1

Combates

Comb.	Blanco	Azul	Resultado	Tiempo
-------	--------	------	-----------	--------

Clasificación

Pos.	Nombre
1	LORENA VEIGA, NAV



Sector Junior 10-03-13 Pamplona Jun M -55

Competidores: 6

Competidores A

Nº	Nombre	Club	1	2	3	Victs.	Pts.	Pos.
1	MARCOS NADAL	ARA		10	5	2	15	1
2	FCO. JAVIER LASSA	NAV			7	1	7	2
3	BEÑAT MAIZ	VAS				0	0	3

Combates A

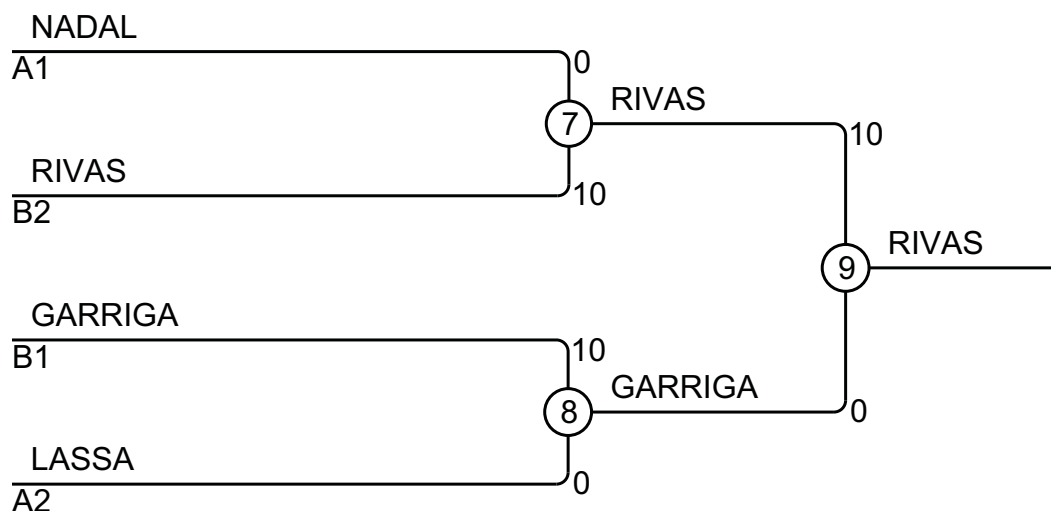
Comb.	Blanco	Azul	Resultado	Tiempo
1	MARCOS NADAL	1 2 FCO. JAVIER LASSA	10 - 0	0:00
3	MARCOS NADAL	1 3 BEÑAT MAIZ	5 - 0	0:00
5	FCO. JAVIER LASSA	2 3 BEÑAT MAIZ	7 - 0	0:00

Competidores B

Nº	Nombre	Club	4	5	6	Victs.	Pts.	Pos.
4	ADRIAN RIVAS	NAV			10	1	10	2
5	RUBÉN GARRIGA	ARA	10		10	2	20	1
6	BEÑAT AMIANO	VAS				0	0	3

Combates B

Comb.	Blanco	Azul	Resultado	Tiempo
2	ADRIAN RIVAS	4 5 RUBÉN GARRIGA	0 - 10	0:00
4	ADRIAN RIVAS	4 6 BEÑAT AMIANO	10 - 0	0:00
6	RUBÉN GARRIGA	5 6 BEÑAT AMIANO	10 - 0	0:00



Clasificación

Pos.	Nombre
1	ADRIAN RIVAS, NAV
2	RUBÉN GARRIGA, ARA
3	FCO. JAVIER LASSA, NAV
3	MARCOS NADAL, ARA



Sector Junior 10-03-13 Pamplona Jun M -60

Competidores: 7

Competidores A

Nº	Nombre	Club	1	2	3	4	Victs.	Pts.	Pos.
1	LUIS MARTINEZ	RIO					0	0	4
2	DAVID CRESPO	ARA	10		7	5	3	22	1
3	ARITZ SAGARZAZU	VAS	10			10	2	20	2
4	ENRIQUE FRANCES	NAV	10				1	10	3

Combates A

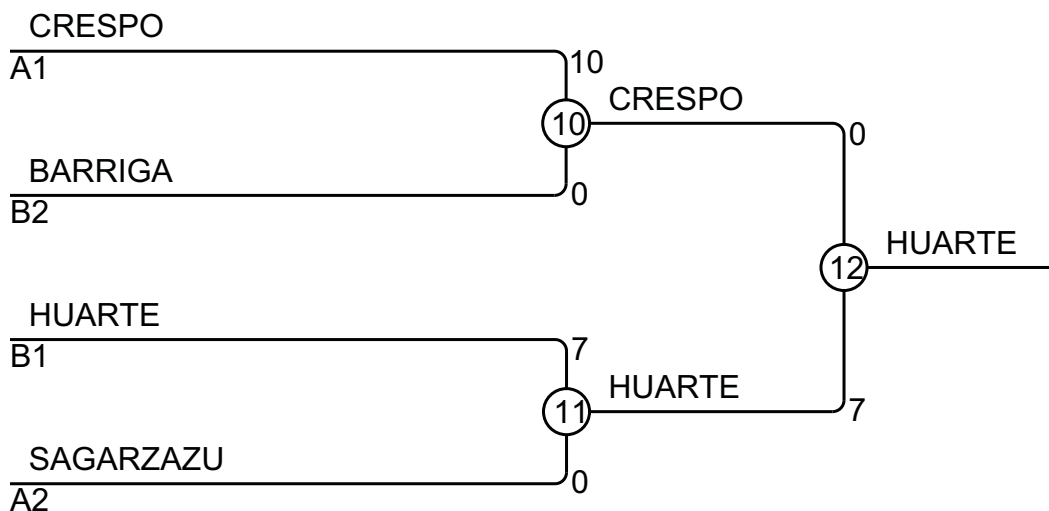
Comb.	Blanco			Azul	Resultado	Tiempo
1	LUIS MARTINEZ	1	2	DAVID CRESPO	0 - 10	0:00
2	ARITZ SAGARZAZU	3	4	ENRIQUE FRANCES	10 - 0	0:00
4	LUIS MARTINEZ	1	3	ARITZ SAGARZAZU	0 - 10	0:00
5	DAVID CRESPO	2	4	ENRIQUE FRANCES	5 - 0	0:00
7	LUIS MARTINEZ	1	4	ENRIQUE FRANCES	0 - 10	0:00
8	DAVID CRESPO	2	3	ARITZ SAGARZAZU	7 - 0	0:00

Competidores B

Nº	Nombre	Club	5	6	7	Victs.	Pts.	Pos.
5	JOSEPH BARRIGA	VAS		10		1	10	2
6	NOE LABATA	ARA				0	0	3
7	IOSU HUARTE	NAV	10	10		2	20	1

Combates B

Comb.	Blanco			Azul	Resultado	Tiempo
3	JOSEPH BARRIGA	5	6	NOE LABATA	10 - 0	0:00
6	JOSEPH BARRIGA	5	7	IOSU HUARTE	0 - 10	0:00
9	NOE LABATA	6	7	IOSU HUARTE	0 - 10	0:00



Clasificación

Pos.	Nombre
1	IOSU HUARTE, NAV
2	DAVID CRESPO, ARA
3	ARITZ SAGARZAZU, VAS
3	JOSEPH BARRIGA, VAS



Sector Junior 10-03-13 Pamplona Jun M -66

Competidores: 4

Competidores

Nº	Nombre	Club	1	2	3	4	Victs.	Pts.	Pos.
1	AGER VALDERREY	VAS		10		10	2	20	2
2	ANDER MOSO	VAS					0	0	4
3	RAUL POBLADOR	ARA	10	10			2	20	1
4	JOSEBA LOPEZ	NAV		7	10		2	17	3

Combates

Comb.	Blanco			Azul	Resultado	Tiempo
1	AGER VALDERREY	1	2	ANDER MOSO	10 - 0	0:00
2	RAUL POBLADOR	3	4	JOSEBA LOPEZ	0 - 10	0:00
3	AGER VALDERREY	1	3	RAUL POBLADOR	0 - 10	0:00
4	ANDER MOSO	2	4	JOSEBA LOPEZ	0 - 7	0:00
5	AGER VALDERREY	1	4	JOSEBA LOPEZ	10 - 0	0:00
6	ANDER MOSO	2	3	RAUL POBLADOR	0 - 10	0:00

Clasificación

Pos.	Nombre
1	RAUL POBLADOR, ARA
2	AGER VALDERREY, VAS
3	JOSEBA LOPEZ, NAV
4	ANDER MOSO, VAS



Sector Junior 10-03-13 Pamplona Jun M -73

Competidores: 6

Competidores A

Nº	Nombre	Club	1	2	3	Victs.	Pts.	Pos.
1	ESTEBAN MARTINEZ	VAS			10	1	10	2
2	JOSE Mª MENDIOLA	NAV	5		10	2	15	1
3	LORENZO ARA	ARA				0	0	3

Combates A

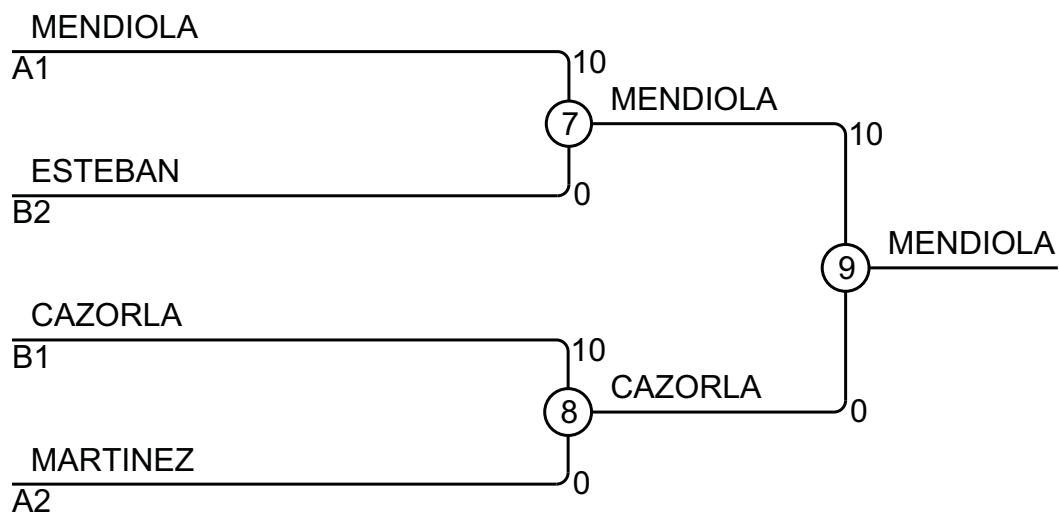
Comb.	Blanco	Azul	Resultado	Tiempo
1	ESTEBAN MARTINEZ	1 2 JOSE Mª MENDIOLA	0 - 5	0:00
3	ESTEBAN MARTINEZ	1 3 LORENZO ARA	10 - 0	0:00
5	JOSE Mª MENDIOLA	2 3 LORENZO ARA	10 - 0	0:00

Competidores B

Nº	Nombre	Club	4	5	6	Victs.	Pts.	Pos.
4	JAIME GUTIÉRREZ	ARA				0	0	3
5	XABIER CAZORLA	VAS	7		10	2	17	1
6	EDUARDO ESTEBAN	NAV	1			1	1	2

Combates B

Comb.	Blanco	Azul	Resultado	Tiempo
2	JAIME GUTIÉRREZ	4 5 XABIER CAZORLA	0 - 7	0:00
4	JAIME GUTIÉRREZ	4 6 EDUARDO ESTEBAN	0 - 1	0:00
6	XABIER CAZORLA	5 6 EDUARDO ESTEBAN	10 - 0	0:00



Clasificación

Pos.	Nombre
1	JOSE Mª MENDIOLA , NAV
2	XABIER CAZORLA, VAS
3	EDUARDO ESTEBAN, NAV
3	ESTEBAN MARTINEZ, VAS



Sector Junior 10-03-13 Pamplona Jun M -81

Competidores: 7

Competidores A

Nº	Nombre	Club	1	2	3	4	Victs.	Pts.	Pos.
1	XABIER JIMENEZ	NAV		10		10	2	20	2
2	ALBERTO SOPEÑA	ARA					0	0	4
3	ASIER BARGALLÓ	VAS	5	10		10	3	25	1
4	JOSE MANUEL SILVA	RIO		5			1	5	3

Combates A

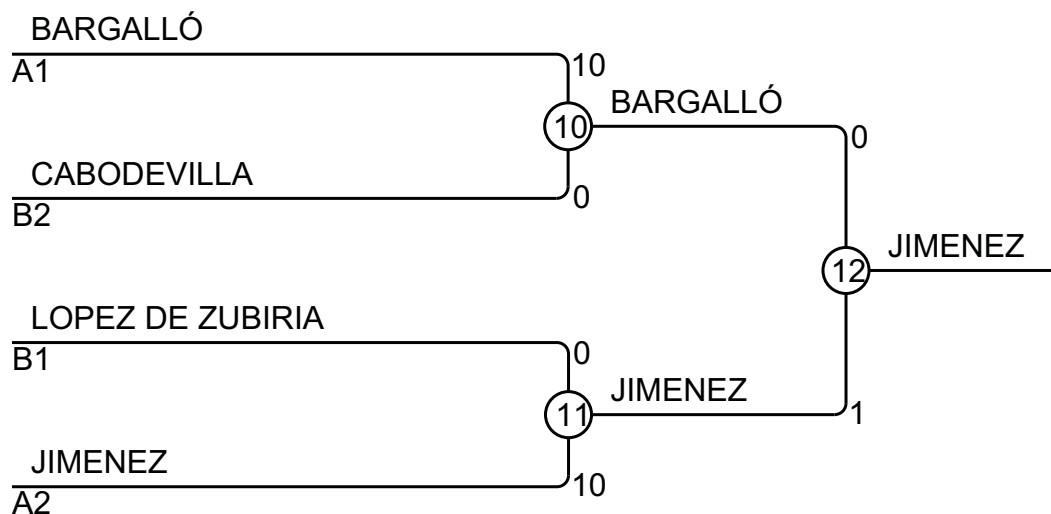
Comb.	Blanco	Azul	Resultado	Tiempo
1	XABIER JIMENEZ	ALBERTO SOPEÑA	10 - 0	0:00
2	ASIER BARGALLÓ	JOSE MANUEL SILVA	10 - 0	0:00
4	XABIER JIMENEZ	ASIER BARGALLÓ	0 - 5	0:00
5	ALBERTO SOPEÑA	JOSE MANUEL SILVA	0 - 5	0:00
7	XABIER JIMENEZ	JOSE MANUEL SILVA	10 - 0	0:00
8	ALBERTO SOPEÑA	ASIER BARGALLÓ	0 - 10	0:00

Competidores B

Nº	Nombre	Club	5	6	7	Victs.	Pts.	Pos.
5	ALVARO ANTOÑANZAS	ARA				0	0	3
6	MIKEL CABODEVILLA	NAV	10			1	10	2
7	JON LOPEZ DE ZUBIRIA	VAS	10	10		2	20	1

Combates B

Comb.	Blanco	Azul	Resultado	Tiempo
3	ALVARO ANTOÑANZAS	MIKEL CABODEVILLA	0 - 10	0:00
6	ALVARO ANTOÑANZAS	JON LOPEZ DE ZUBIRIA	0 - 10	0:00
9	MIKEL CABODEVILLA	JON LOPEZ DE ZUBIRIA	0 - 10	0:00



Clasificación

Pos.	Nombre
1	XABIER JIMENEZ, NAV
2	ASIER BARGALLÓ, VAS
3	JON LOPEZ DE ZUBIRIA, VAS
3	MIKEL CABODEVILLA, NAV



Sector Junior 10-03-13 Pamplona Jun M -90

Competidores: 6

Competidores A

Nº	Nombre	Club	1	2	3	Victs.	Pts.	Pos.
1	BOSCO INTXAURRAGA	VAS				0	0	2
2	Librar LIBRAR	NAV				0	0	3
3	JUMBERI OMARASHVILI	RIO	1			1	1	1

Combates A

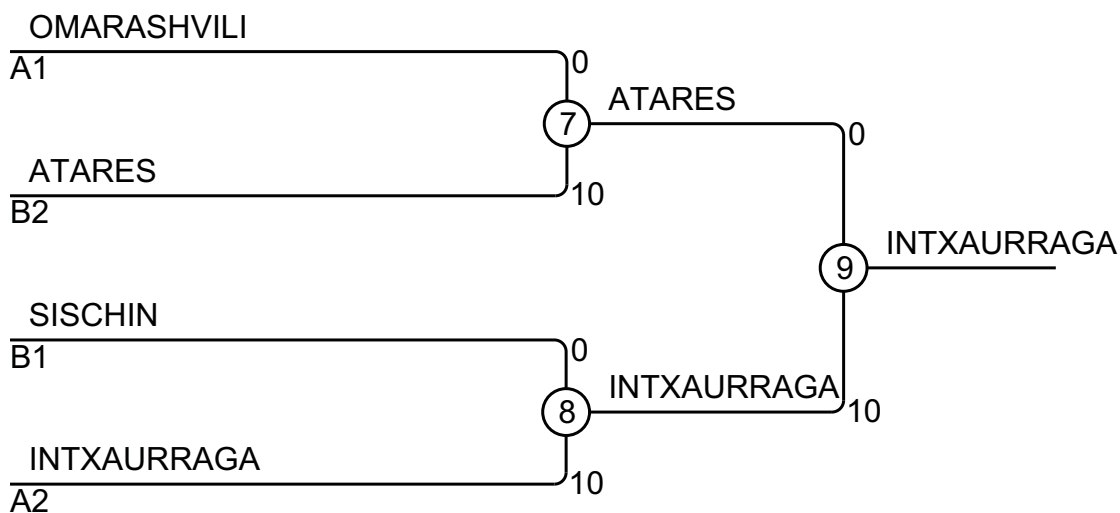
Comb.	Blanco	Azul	Resultado	Tiempo
1	BOSCO INTXAURRAGA	1 2 Librar LIBRAR		
3	BOSCO INTXAURRAGA	1 3 JUMBERI OMARASHVILI	0 - 1	0:00
5	Librar LIBRAR	2 3 JUMBERI OMARASHVILI		

Competidores B

Nº	Nombre	Club	4	5	6	Victs.	Pts.	Pos.
4	GEORGUE SISCHIN	VAS			10	1	10	1
5	IÑIGO ANCIN	NAV	5			1	5	3
6	VICTOR ATARES	ARA		10		1	10	2

Combates B

Comb.	Blanco	Azul	Resultado	Tiempo
2	GEORGUE SISCHIN	4 5 IÑIGO ANCIN	0 - 5	0:00
4	GEORGUE SISCHIN	4 6 VICTOR ATARES	10 - 0	0:00
6	IÑIGO ANCIN	5 6 VICTOR ATARES	0 - 10	0:00



Clasificación

Pos.	Nombre
1	BOSCO INTXAURRAGA, VAS
2	VICTOR ATARES, ARA
3	GEORGUE SISCHIN, VAS
3	JUMBERI OMARASHVILI, RIO



Sector Junior 10-03-13 Pamplona Jun M -100

Competidores: 6

Competidores A

Nº	Nombre	Club	1	2	3	Victs.	Pts.	Pos.
1	SERGIO BISTUER	ARA		10	10	2	20	1
2	IVAN BAIGORRI	NAV			10	1	10	2
3	JULEN DUÑABEITIA	VAS				0	0	3

Combates A

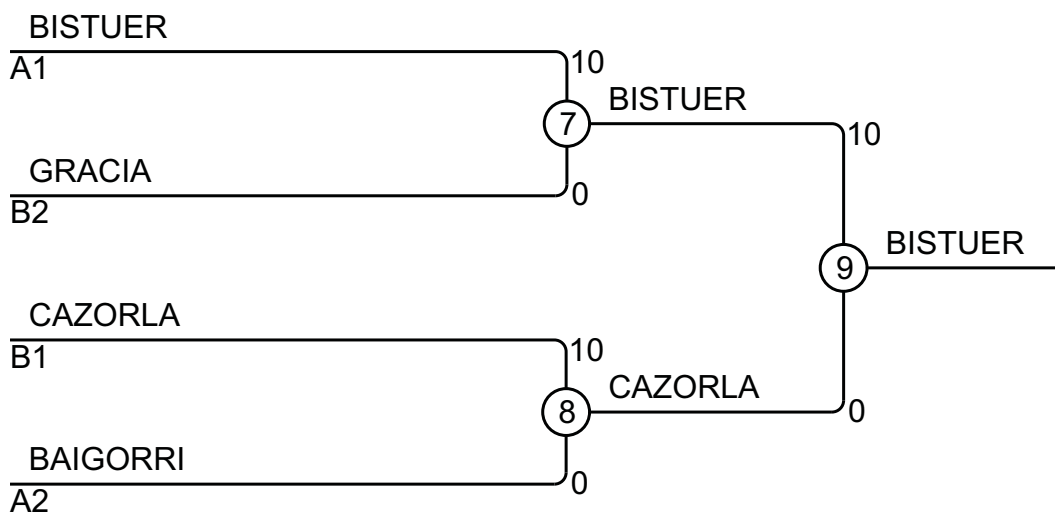
Comb.	Blanco	Azul	Resultado	Tiempo
1	SERGIO BISTUER	1 2 IVAN BAIGORRI	10 - 0	0:00
3	SERGIO BISTUER	1 3 JULEN DUÑABEITIA	10 - 0	0:00
5	IVAN BAIGORRI	2 3 JULEN DUÑABEITIA	10 - 0	0:00

Competidores B

Nº	Nombre	Club	4	5	6	Victs.	Pts.	Pos.
4	DIEGO GRACIA	ARA		10		1	10	2
5	EDUARDO FELIPE SUAREZ	NAV				0	0	3
6	PEIO CAZORLA	VAS	10	10		2	20	1

Combates B

Comb.	Blanco	Azul	Resultado	Tiempo
2	DIEGO GRACIA	4 5 EDUARDO FELIPE SUAREZ	10 - 0	0:00
4	DIEGO GRACIA	4 6 PEIO CAZORLA	0 - 10	0:00
6	EDUARDO FELIPE SUAREZ	5 6 PEIO CAZORLA	0 - 10	0:00



Clasificación

Pos.	Nombre
1	SERGIO BISTUER, ARA
2	PEIO CAZORLA, VAS
3	IVAN BAIGORRI, NAV
3	DIEGO GRACIA, ARA



Sector Junior 10-03-13 Pamplona Jun M +100

Competidores: 1

Competidores

Nº	Nombre	Club	1	Victs.	Pts.	Pos.
1	IRINEL VASILE CHELARU	ARA		0	0	1

Combates

Comb.	Blanco	Azul	Resultado	Tiempo
-------	--------	------	-----------	--------

Clasificación

Pos.	Nombre
1	IRINEL VASILE CHELARU, ARA

